

# ANEMÓMETRO NRG S1



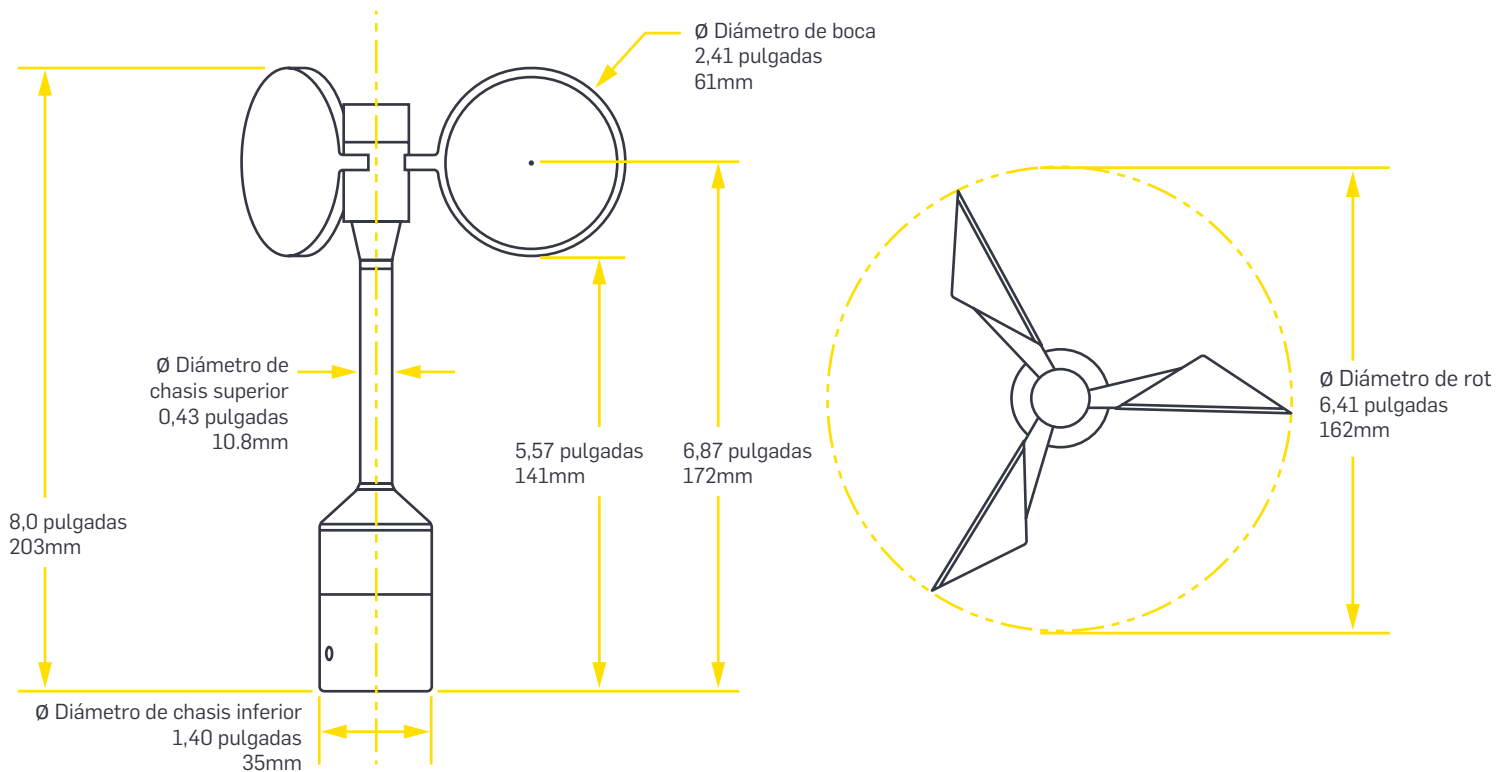
Este anemómetro clase 1 singularmente económico, reduce la incertidumbre de medición en las campañas de estimación del recurso eólico y pruebas de rendimiento energético.

## Beneficios clave:

- El único anemómetro clasificado para ambas ediciones de la norma IEC 61400-12-1
- Probado en campo en condiciones reales durante más de un año
- Resistencia líder en la industria contra daños por sobrecargas de corriente eléctrica
- Chasis metálico para mayor vida útil del sensor



NRGSystems®



Especificación	NRG S1
<b>Clase</b>	<p>Clasificación IEC 61400-12-1 Ed. 1 (2005)</p> <ul style="list-style-type: none"> <li>• Clase 1.2 A</li> <li>• Clase 3.9 B</li> </ul> <p>Clasificación IEC 61400-12-1 Ed. 2 (2017)</p> <ul style="list-style-type: none"> <li>• Clase 1.3 A</li> <li>• Clase 4.2 B</li> <li>• Clase 4.2 C</li> <li>• Clase 6.1 D</li> </ul> <p><i>Informes de clasificación disponibles.</i></p>
<b>Calibración</b>	<p>Cada sensor se calibra en forma individual en uno de los tres túneles de viento certificados MEASNET:</p> <ul style="list-style-type: none"> <li>• SOH Wind Engineering (Williston, Vermont, EE. UU.)</li> <li>• SOH Wind Engineering (Copenhague, Dinamarca)</li> <li>• Deutsche WindGuard (Varel, Alemania)</li> </ul>
<b>Umbral</b>	0,6 m/s

**Para obtener más información:**

NRG Sales  
+1 802.482.2255  
sales@nrgsystems.com  
nrgsystems.com  
ISO 9001:2015 Certificado  
ISO 14001:2015 Auto certificado

