

# VELETA 200M DE NRG

La veleta 200M de NRG Systems incorpora significativos avances al comprobado diseño de nuestra veleta 200P. Fabricada con la misma alta calidad y materiales estabilizados con filtro UV de la veleta 200P, la 200M ofrece capacidad de medición continua en 360°, reduciendo así la incertidumbre en la medición. Los avances en el elemento de detección de la veleta 200M también bajan la incertidumbre en la medición mejorando la precisión del sensor. Los usuarios que opten por la veleta 200M pueden gozar de un rendimiento superlativo a un precio muy económico.

## Beneficios fundamentales:

- El mismo diseño y cuerpo de la veleta de la 200P garantiza una transición sin inconvenientes al modelo 200M
- Materiales contrastados para una gran durabilidad
- Contar con un nuevo generador magnético de señal en base a un codificador se traduce en datos precisos disponibles en todas las direcciones del viento
- La mejor precisión en el montaje reduce la incertidumbre en la medición
- Las certificaciones de calibración hechas de fábrica con valores de escala específicos para cada sensor y los valores de compensación reducen la incertidumbre causada por la variabilidad entre sensores



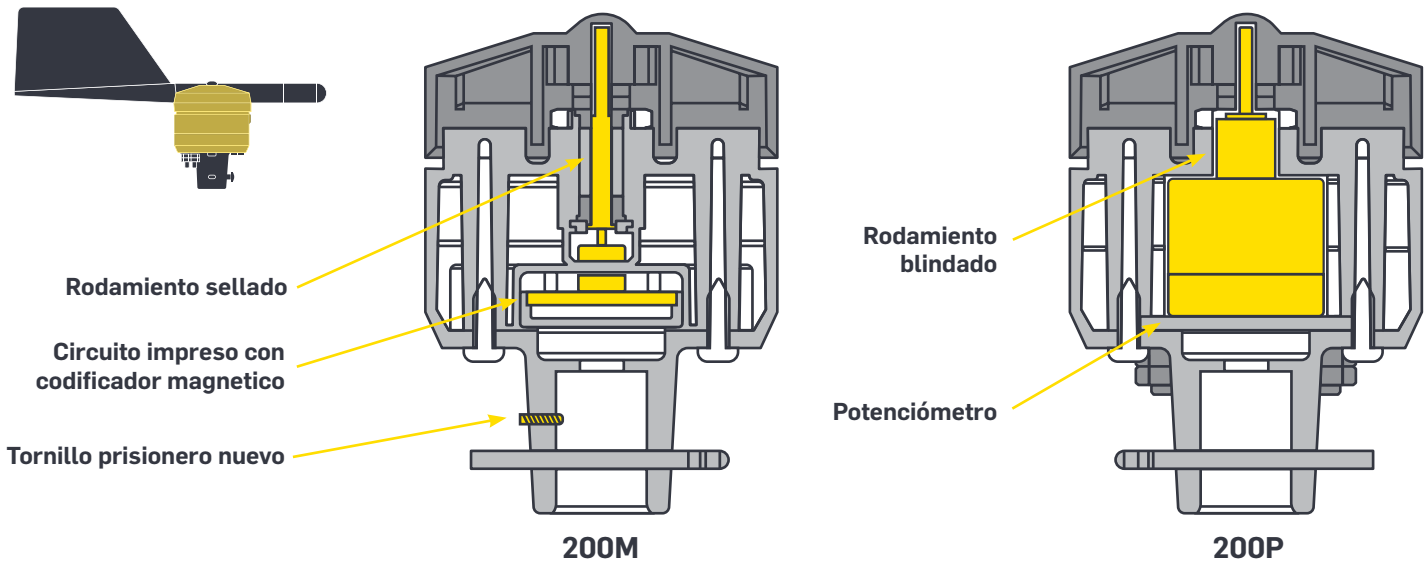
**NRG**Systems®

## ESPECIFICACIONES:

La veleta 200M fue diseñada como recambio para la veleta 200P de NRG. Es por ello que la mayoría de las características de la 200P se han conservado en la 200M. Este cuadro resume las diferencias principales entre ambos sensores. En nuestro sitio web encontrará la completa gama de especificaciones del sensor.

Especificaciones	Veleta 200M de NRG	Veleta 200P de NRG
<b>Tipo de sensor</b>	Veleta magnética basada en acople con sistema electrónico activo	Veleta basada en potenciómetro
<b>Incertidumbre del sensor</b>	Confianza de incertidumbre (k=2) ampliada del 95%: <ul style="list-style-type: none"> <li>• <math>\pm 2.5^\circ</math> (359.1° a 0.9°)</li> <li>• <math>\pm 1.6^\circ</math> (&gt;0.9° a &lt;359.1°)</li> </ul>	Confianza de incertidumbre (k=2) ampliada del 95%: <ul style="list-style-type: none"> <li>• Banda muerta (356° a 4°)</li> <li>• <math>\pm 4.3^\circ</math> (&gt;4° a &lt;356°)</li> </ul>
<b>Banda muerta</b>	Banda muerta de 0°	Máximo de 8°, común de 4°
<b>Rango de señal de salida</b>	10 mV a 2.5 V	0 V a voltaje de excitación (excluyendo banda muerta)
<b>Voltaje de suministro</b>	5 a 15 VCC	1 a 15 VCC
<b>Corriente de suministro</b>	1.5 mA con excitación constante (por ej., en logger SymphoniePLUS3) <500 uAmps con excitación de impulsos (por ej., en el logger SymphoniePRO)	250 uA a 1.5 mA (cuando es suministrada por 1 V a 15 VCC)

## DISEÑO DE LA 200M VS. DISEÑO DE LA 200P:



### Para obtener más información:

Dpto. Ventas NRG  
 +1 802.482.2255  
 sales@nrgsystems.com  
 es.nrgsystems.com  
 ISO 9001:2015 Certificado  
 ISO 14001:2015 Auto certificado